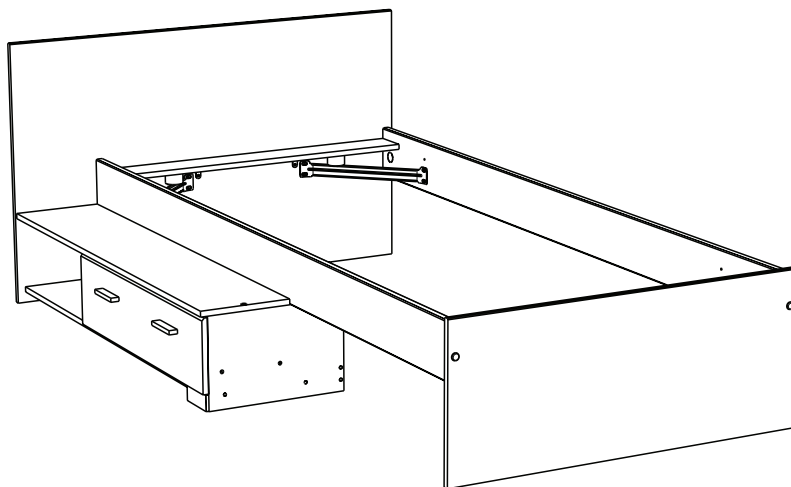


19108C

1350L2TI

PARISOT S.A.S. 70800 SAINT LOUP SUR SEMOUSE -FRANCE-



Gamme : GALAXY




www.parisot.com

FR Remerciements :

Nous vous remercions d'avoir choisi un meuble créé et fabriqué par le Groupe Parisot et espérons qu'il vous donnera entière satisfaction.

EN Thanks:

Thank you for choosing furniture designed and manufactured by the Parisot Group. We hope you are totally satisfied with your purchase.

DE Danksagung:

Wir danken Ihnen für den Kauf eines Frankreich von der Parisot-Gruppe entworfenen und hergestellten Möbelstücks und hoffen, dass Sie es zu Ihrer vollkommenen Zufriedenheit finden werden.

HU Köszönet.

Köszönjük, hogy a Parisot Groupe által létrehozott és gyártott bútort választott, reméljük, hogy elégedett lesz a termékkel.

PT Agradecimentos:

Obrigado por ter escolhido um móvel concebido e fabricado pelo Grupo Parisot, esperando que seja do seu inteiro agrado.

IT Ringraziamenti:

Grazie per avere scelto un mobile progettato e fabbricato dal Gruppo Parisot.

Speriamo soddisfatti appieno le vostre esigenze.

NL Bedankje:

Wij bedanken u voor de aankoop van een door de Groep Parisot ontworpen en vervaardigd meubel en hopen dat u er veel plezier aan zult beleven.

CZ Poděkování:

Děkujeme, že jste si vybrali nábytek navržený a vyrobený společností Parisot Group. Doufáme, že budete svým nákupem naprosto spokojeni.

ES Agradecimientos:

Les damos las gracias por haber elegido un mueble diseñado y fabricado por el Grupo Parisot y esperamos que sea de su total agrado.

PL Podziękowania:

Dziękujemy za wybór mebli stworzonych i wyprodukowanych przez Grupę Parisot. Mamy nadzieję, że będziecie Państwo w pełni zadowoleni z zakupu.

RO Mulțumiri:

Vă mulțumim că ați ales un articol de mobilier conceput și fabricat de Grupul Parisot și sperăm că veți fi pe deplin satisfacți de acesta.

RU Благодарность:

Мы благодарим вас за то, что вы выбрали мебель, созданную и произведенную Групп Паризо, и надеемся, что вы будете полностью удовлетворены нашей продукцией.

SK Pod'akovanie:

Ďakujeme, že ste si vybrali nábytok navrhnutý a vyrobený spoločnosťou Parisot Group. Dúfame, že budete svojim nákupom absolútne spokojní.

TR Teşekkür ederiz:

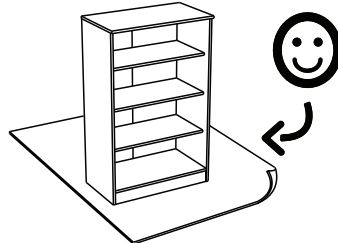
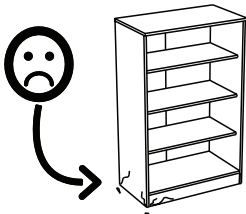
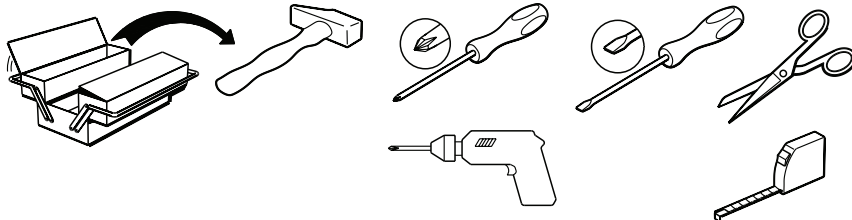
Parisot Group tarafından tasarlanan ve üretilen bu mobilyayı seçtiğiniz için teşekkür ederiz. Ürünümüzden memnun kalmanızı ümit ederiz.

ZH 感谢 :

感谢您选择帕里索集团设计制造的家具。我们希望您对此次购买十分满意、

AR : شكر

نشكركم لاختياركم هذه القطعة من الأثاث من تصميم وتصنيع مجموعة باريزو Parisot ونتمنى أن تتال رضائكم.

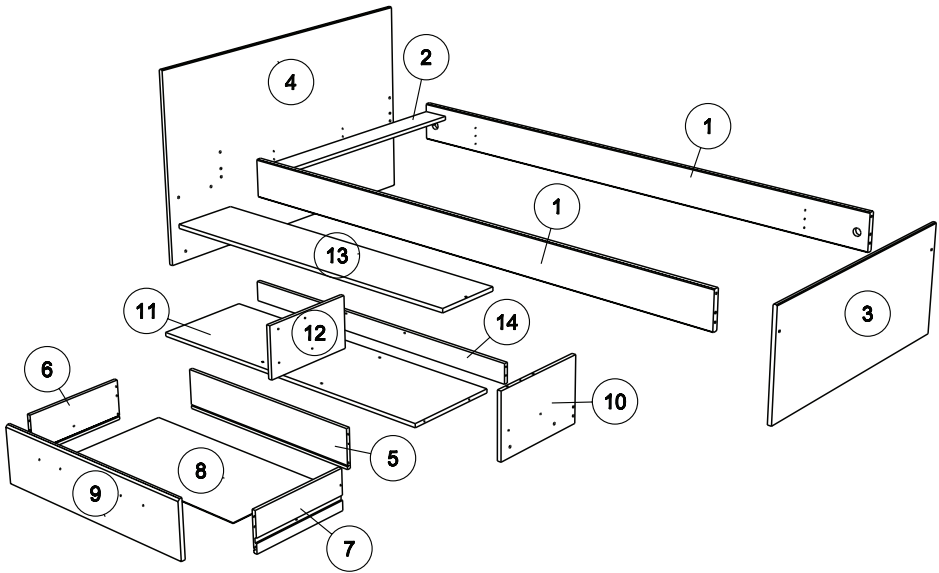


contact@parisot.com

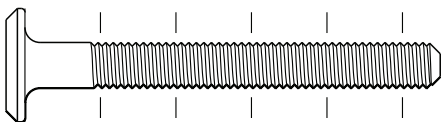
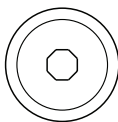
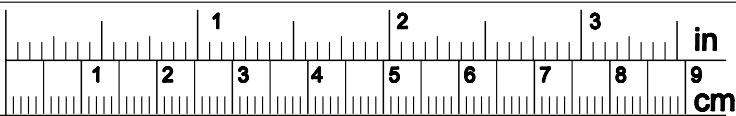


www.parisot.com

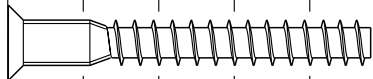
74cm
29 1/4"
120cm
47 1/4"
203cm
80"



		mm			inch		
12	x 1	360	199	15	14 3/16	7 13/16	9/16
10	x 1	376	244	15	14 13/16	9 5/8	9/16
9	x 1	761	195	15	29 15/16	7 11/16	9/16
2	x 1	900	100	15	35 7/16	3 15/16	9/16
3	x 1	960	399	15	37 13/16	15 11/16	9/16
14	x 1	1196	77	15	47 1/16	3	9/16
11	x 1	1196	360	15	47 1/16	14 3/16	9/16
4	x 1	1200	740	15	47 1/4	29 1/8	9/16
13	x 1	1212	244	15	47 11/16	9 5/8	9/16
1	x 2	2000	145	22	78 3/4	5 11/16	7/8
7	x 1	350	138	13	13 3/4	5 7/16	1/2
6	x 1	350	138	13	13 3/4	5 7/16	1/2
5	x 1	699	138	13	27 1/2	5 7/16	1/2
8	x 1	711	350	3	28	13 3/4	1/8



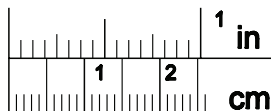
BLZ x 4



HW x 13



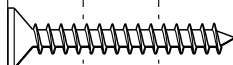
ADM x 10



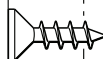
ADU x 10



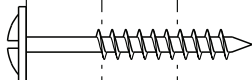
BWF x 4



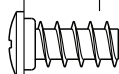
WF x 6



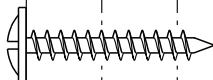
VG x 10



WH x 7



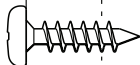
VB x 20



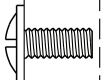
XN x 1



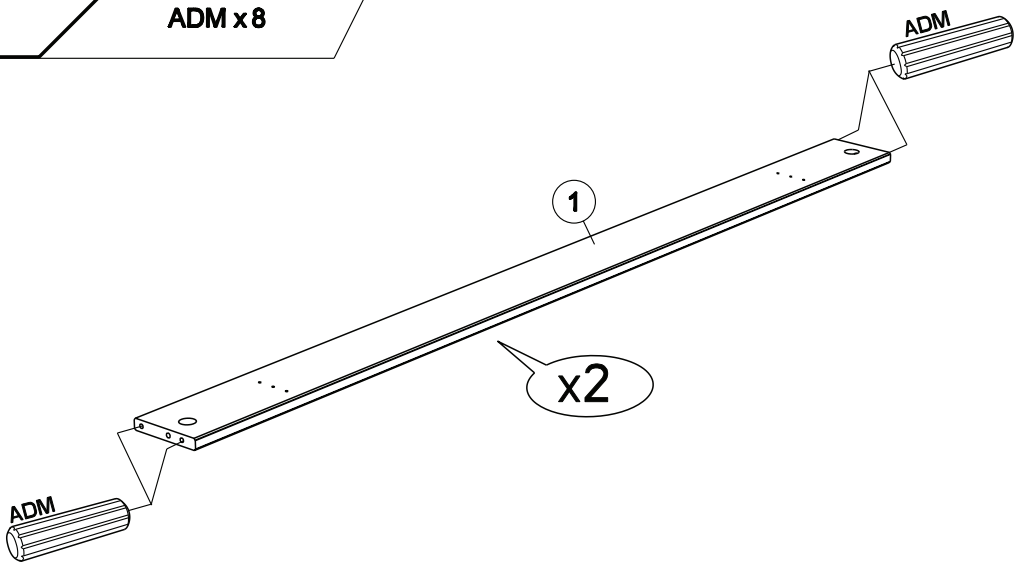
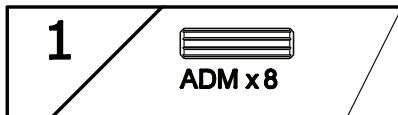
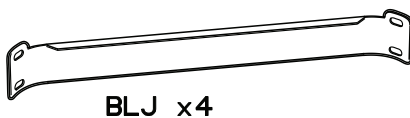
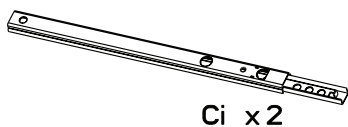
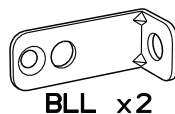
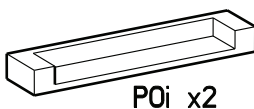
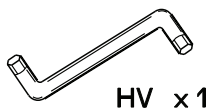
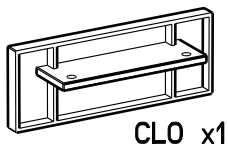
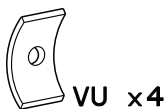
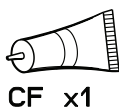
ANK x 3



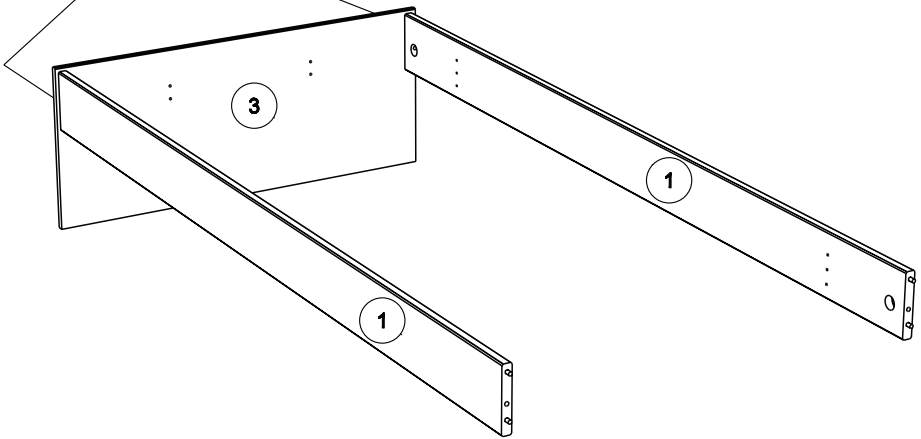
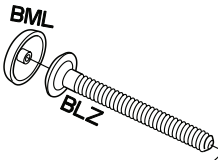
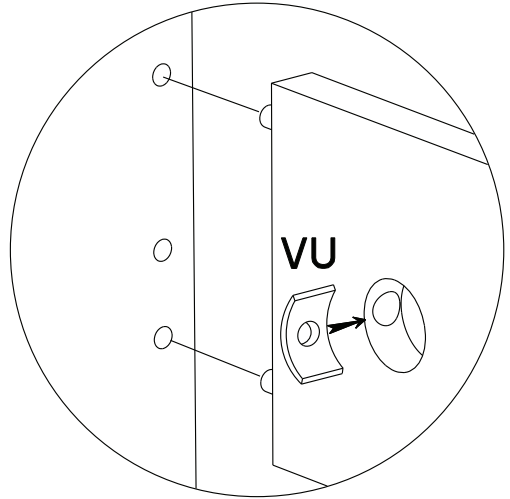
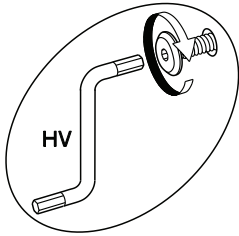
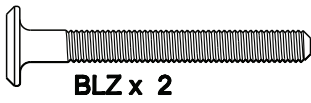
VE x 6



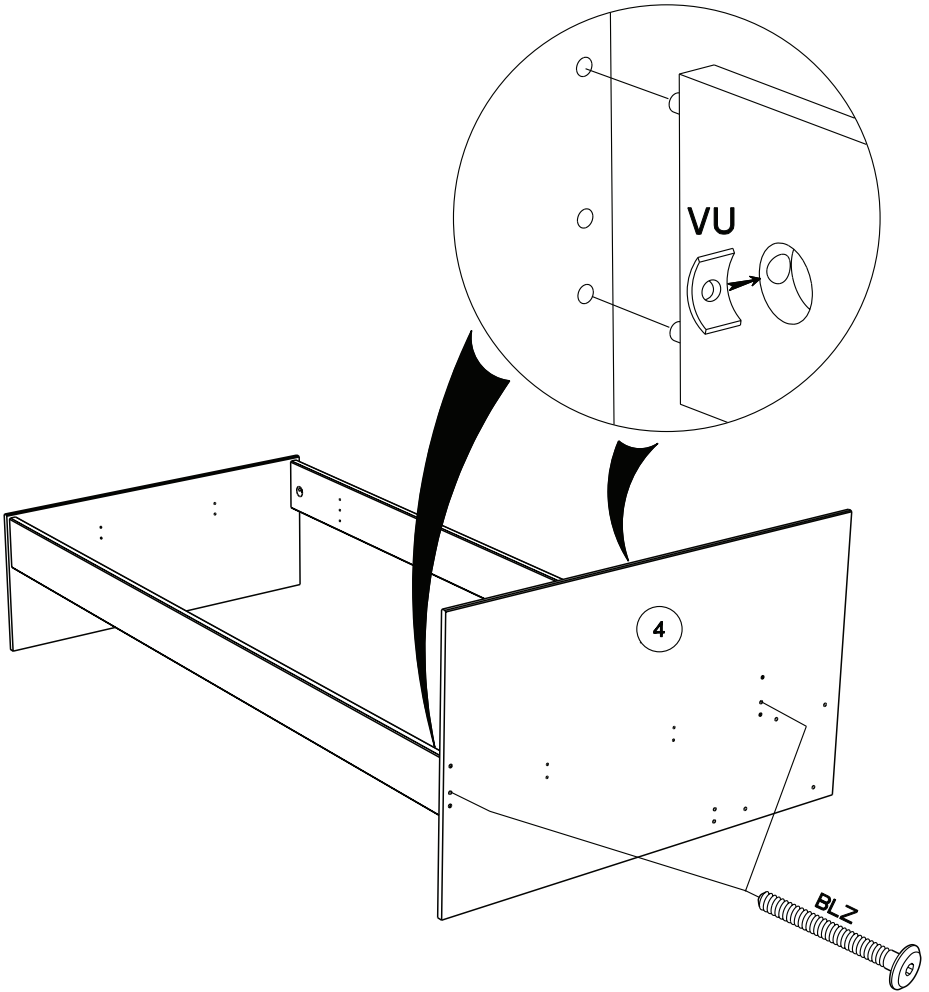
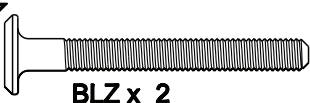
VR x 2



1



2



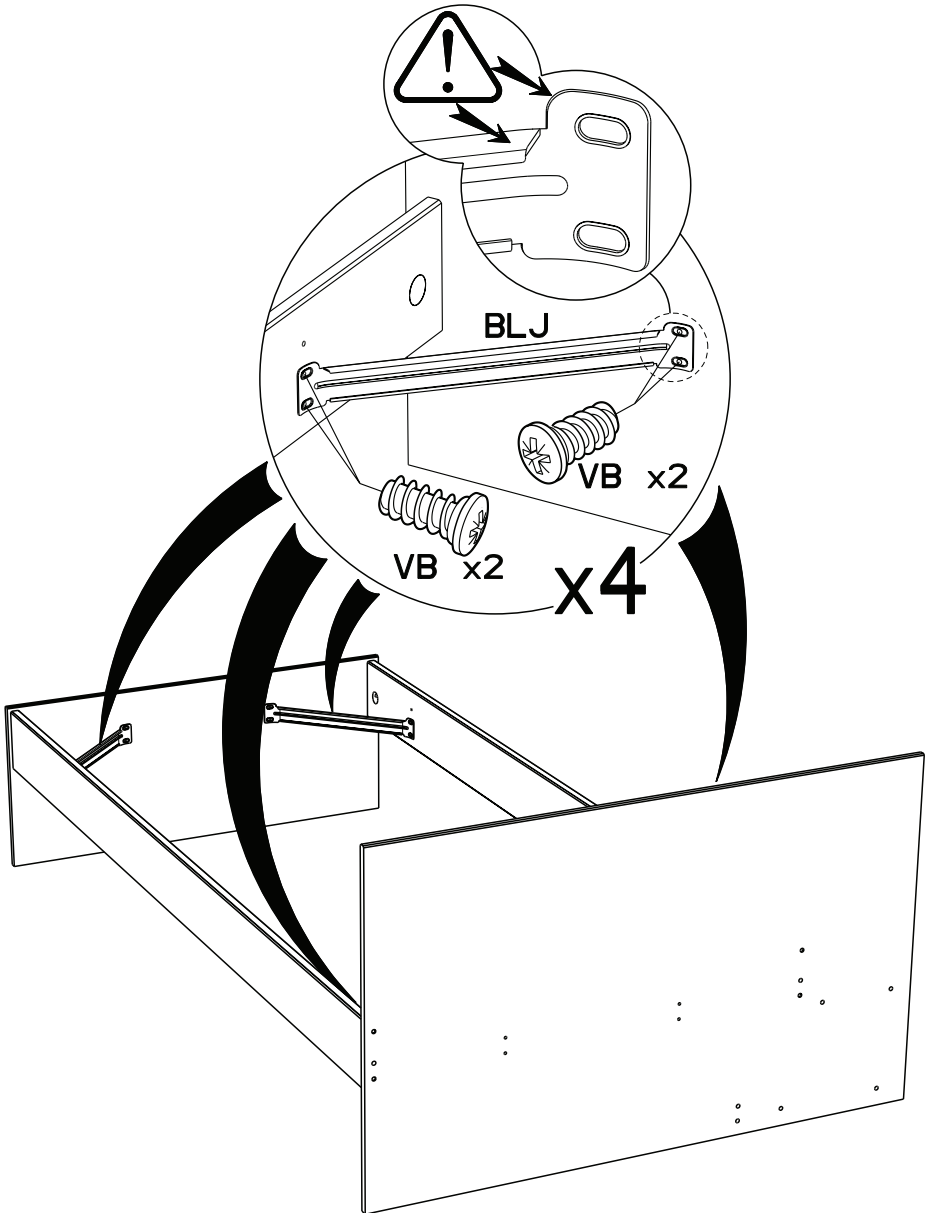
3



BLJ x4



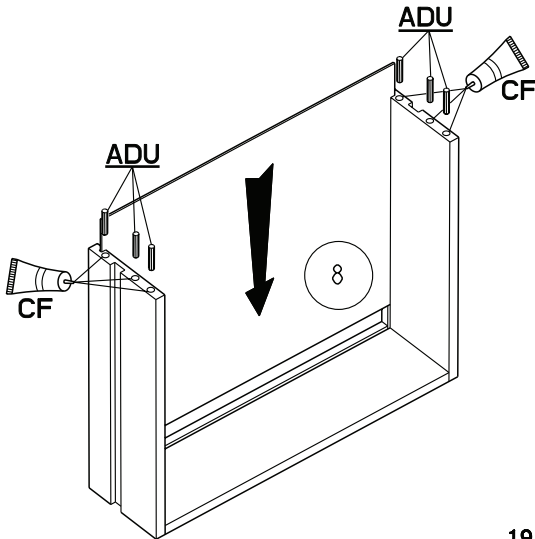
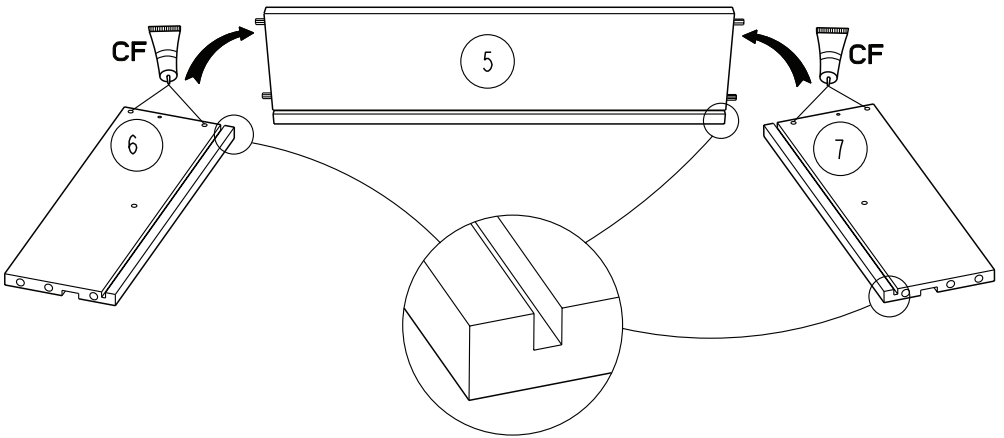
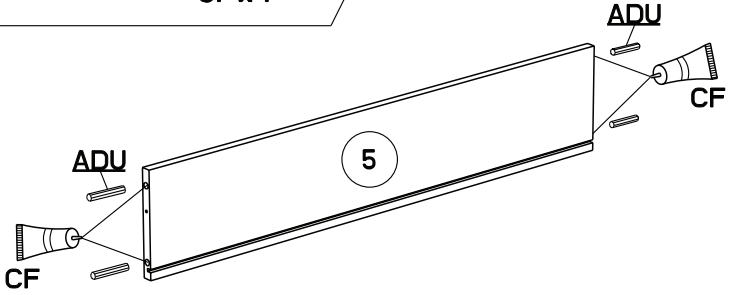
VB x 16



4

ADU x10

CF x1



5

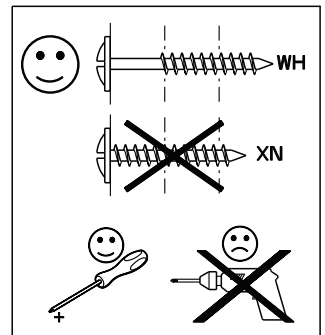
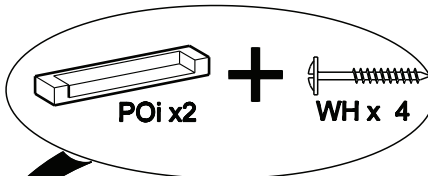
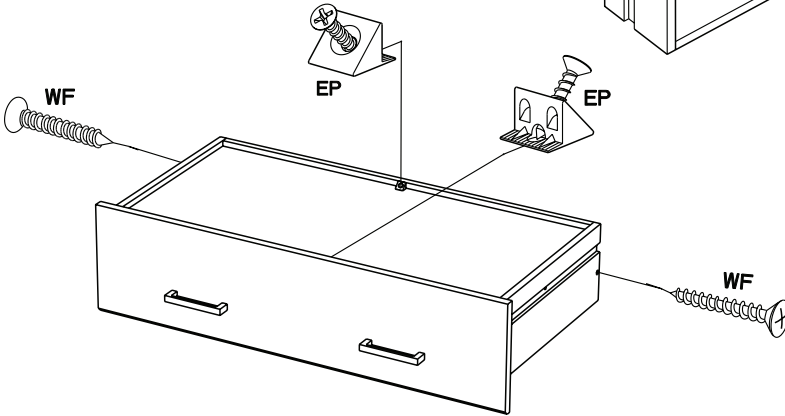
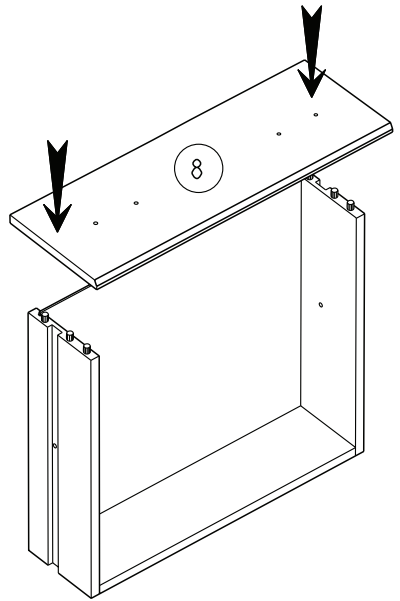
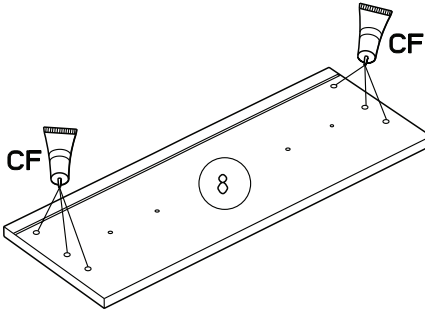
CF x 1

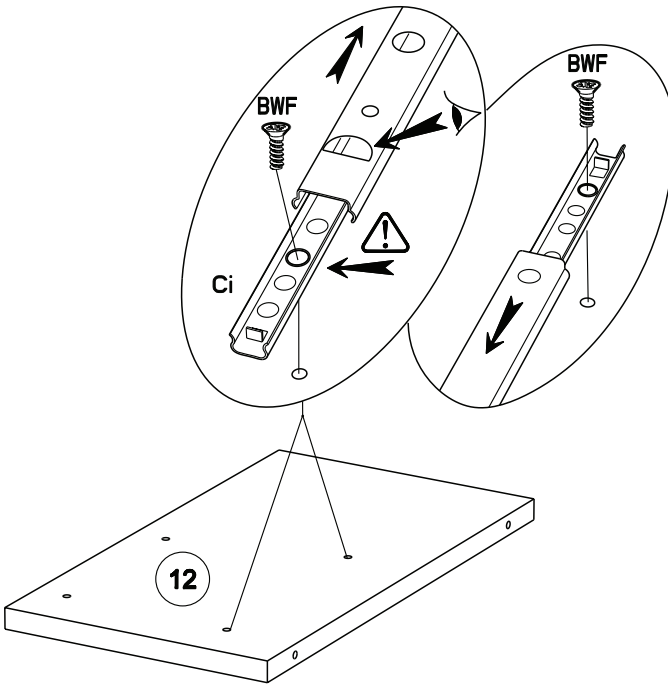
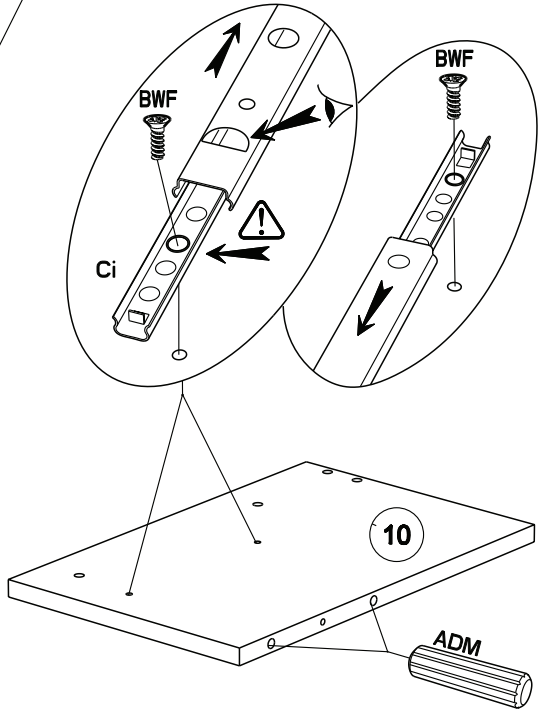
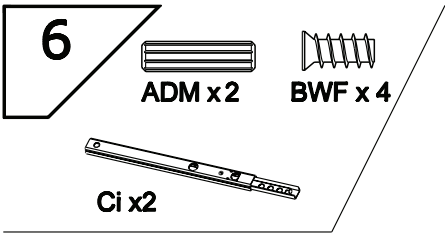
EP x 2

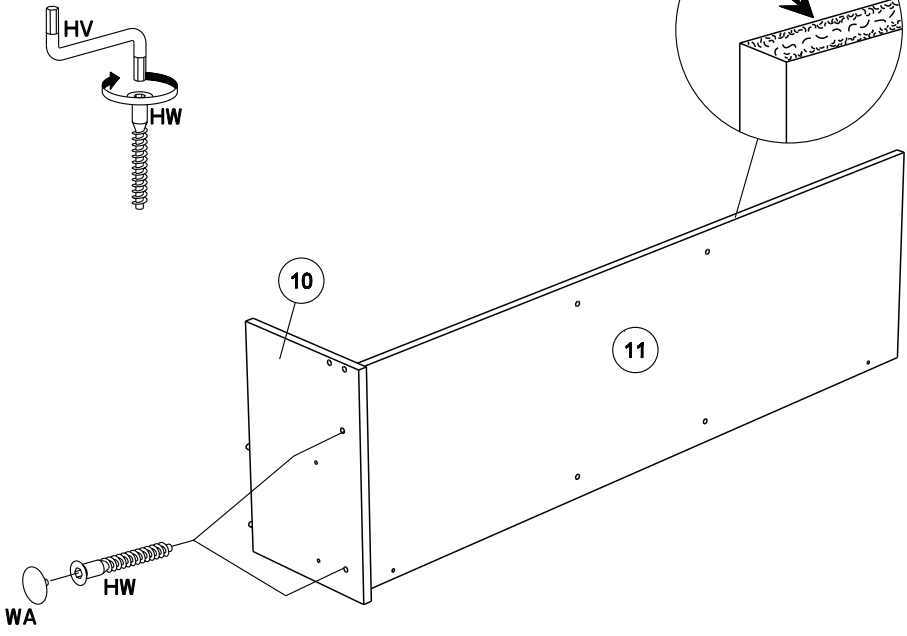
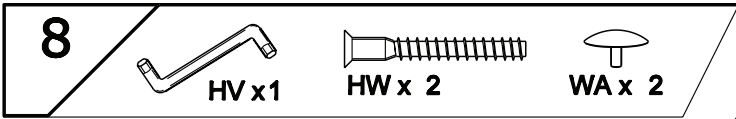
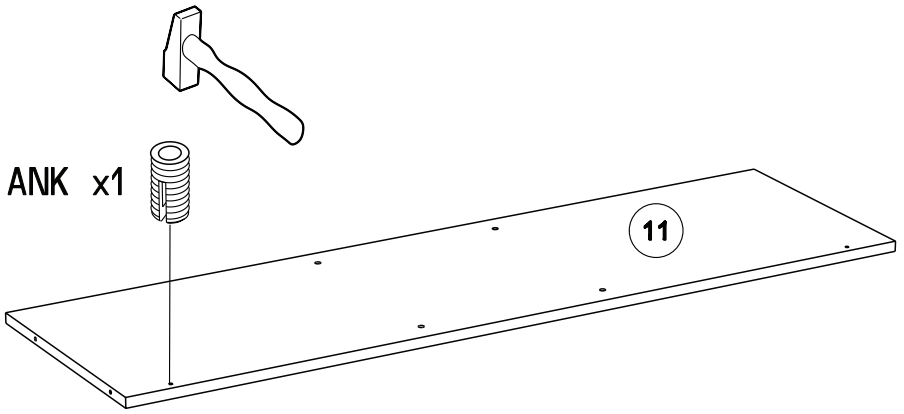
WF x 2

POi x 2

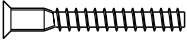
WH x 4



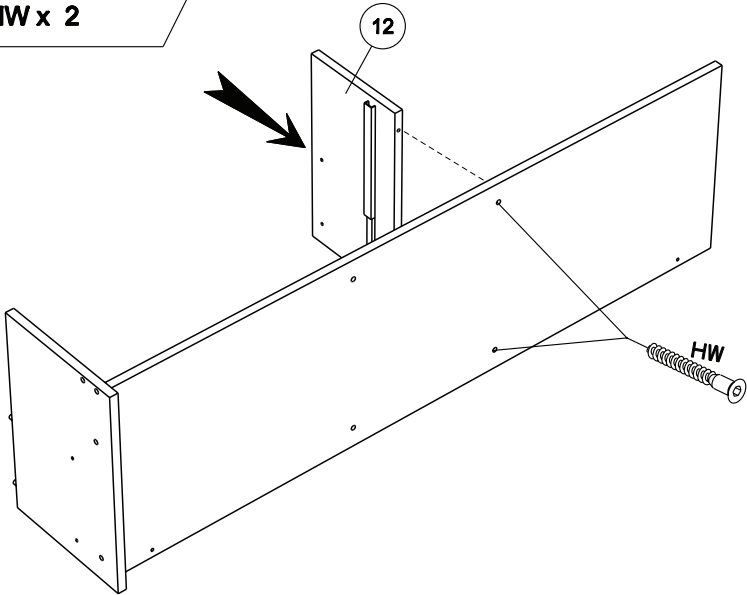




9



HW x 2



10



XN x 1



BSM x1

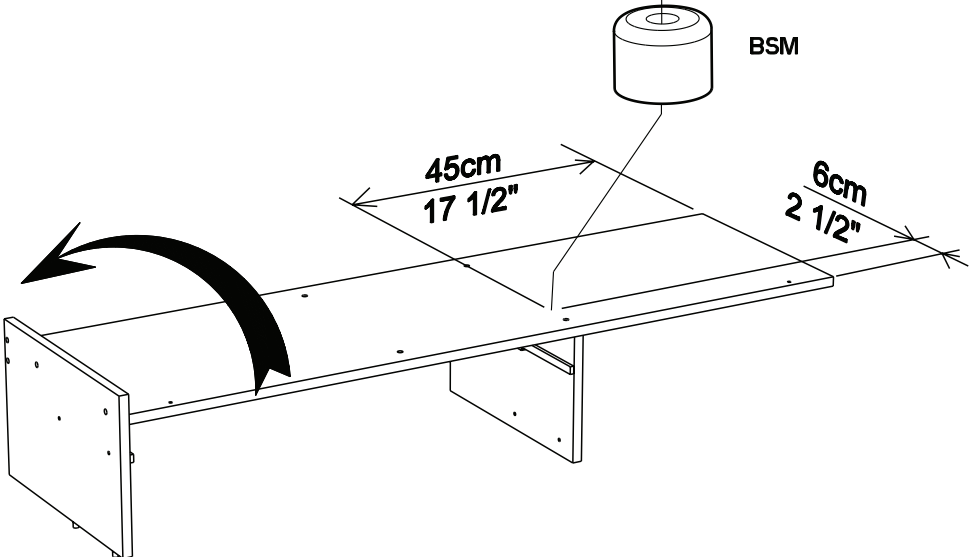
XN



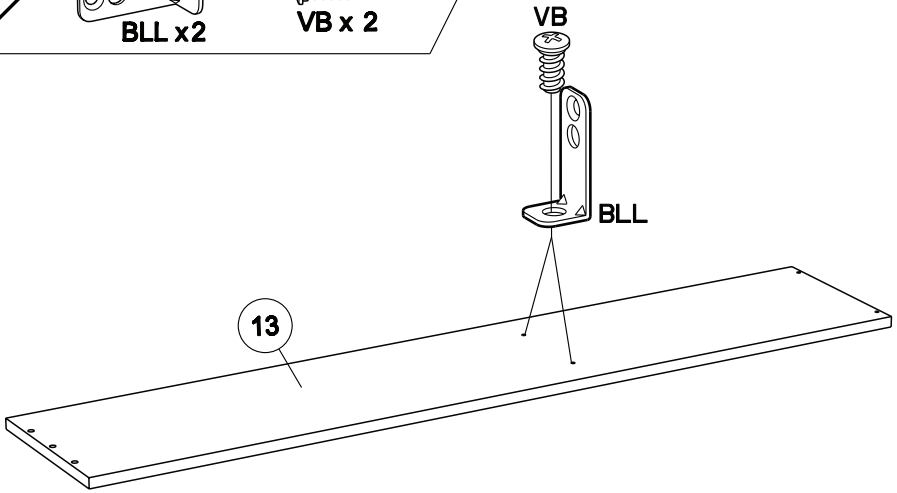
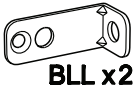
BSM

45cm
17 1/2"

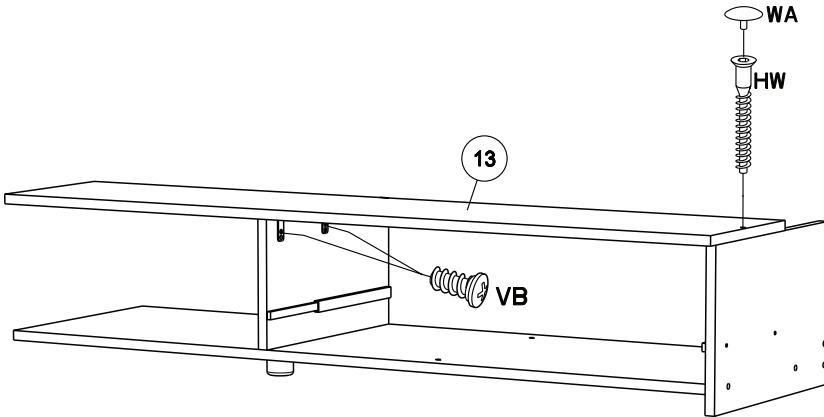
6cm
2 1/2"



11



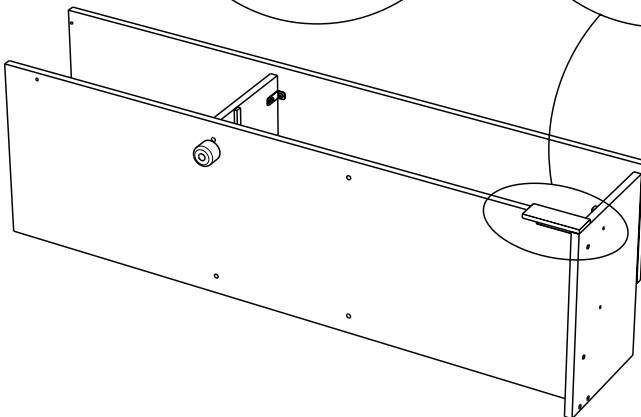
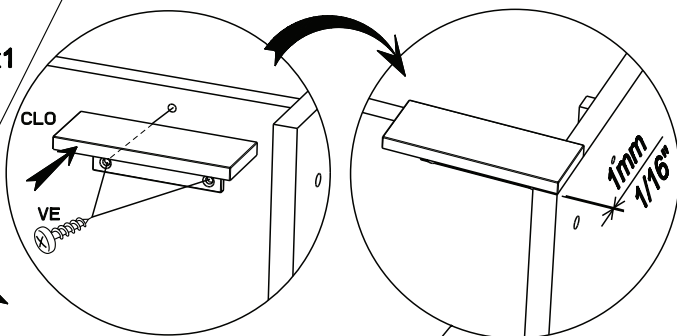
12



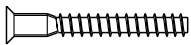
13



CLO x1



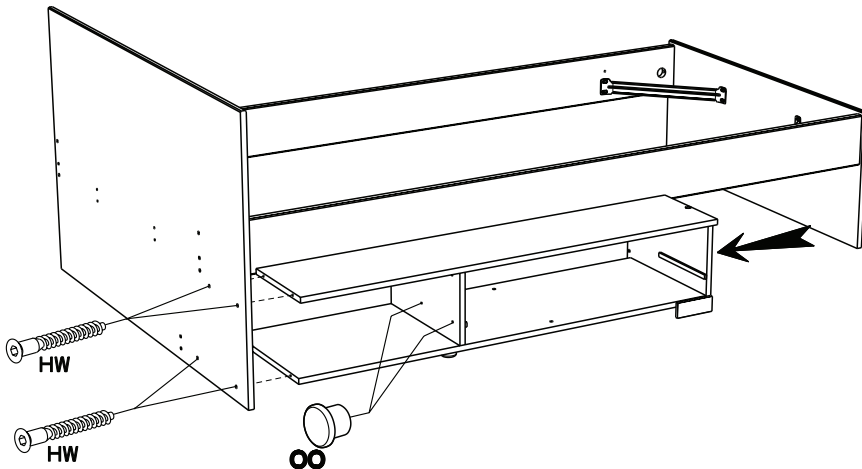
14



HW x 4



OO x 2



15



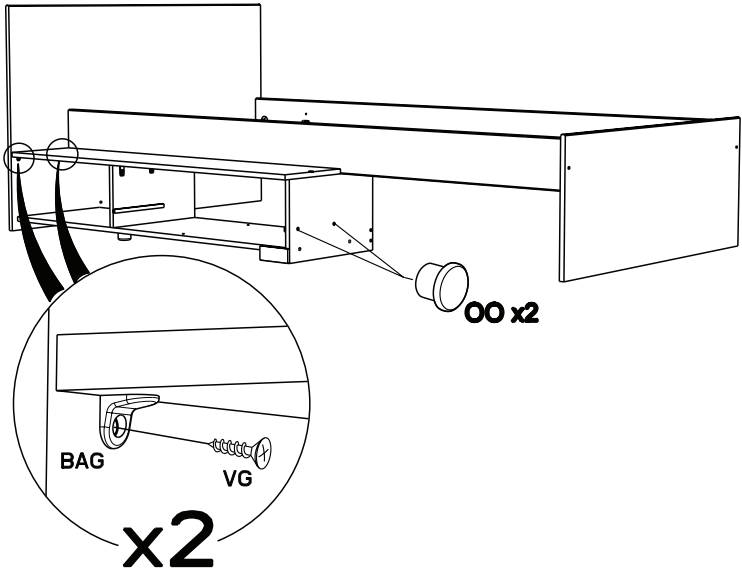
BAG x 2



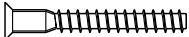
VG x 2



OO x 2



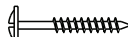
16



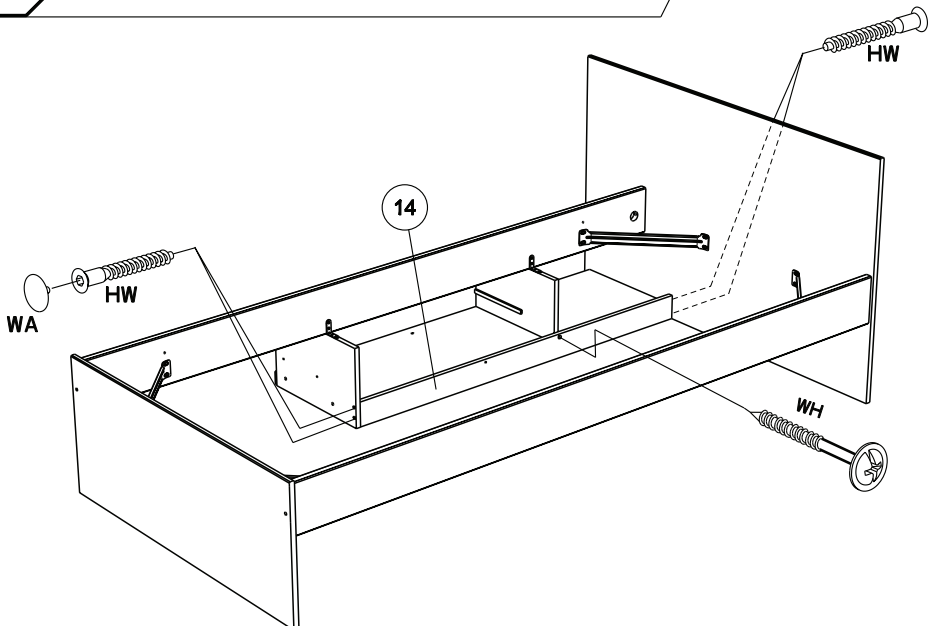
HW x 4



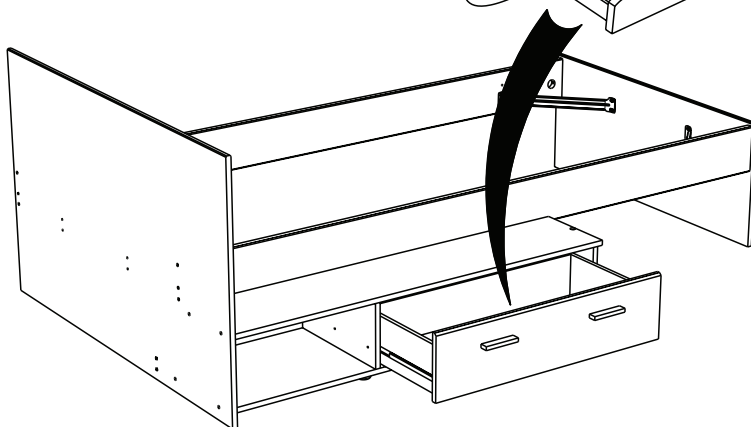
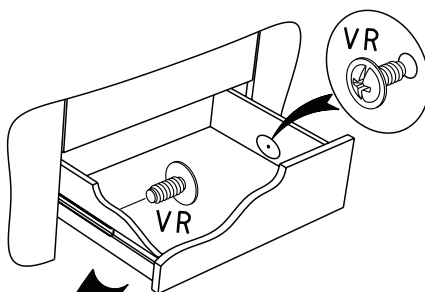
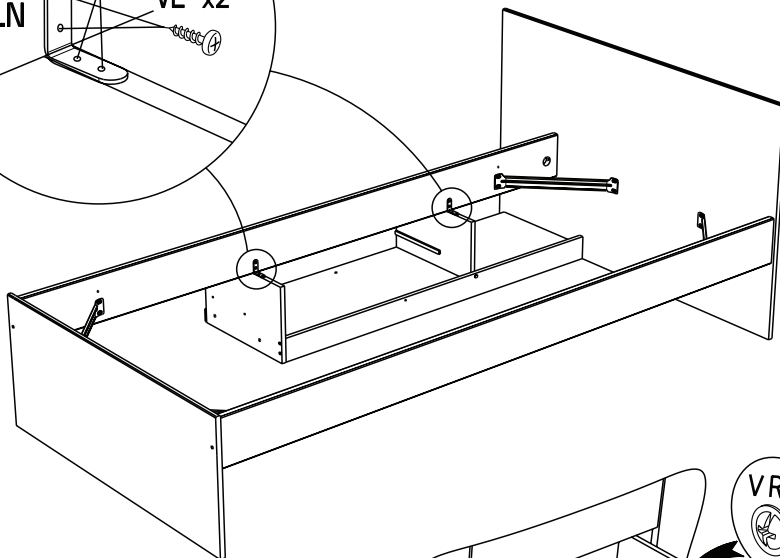
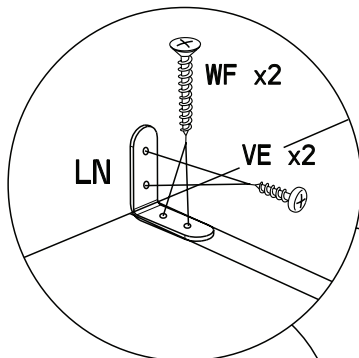
WA x 2



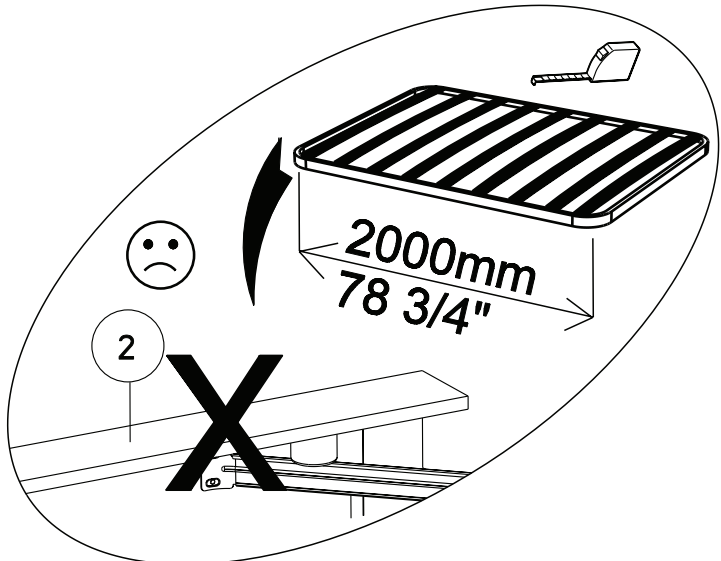
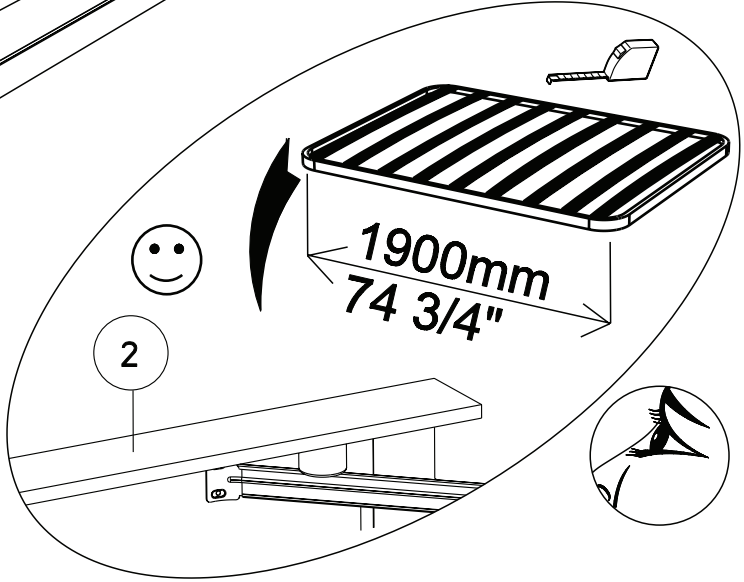
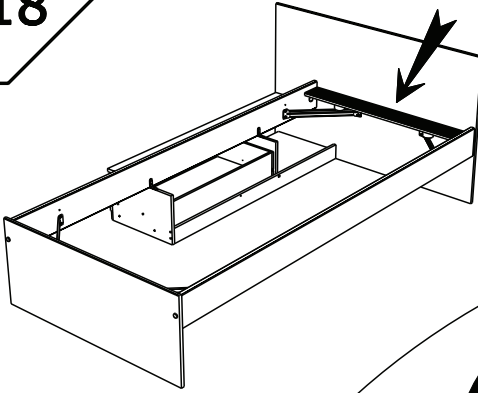
WH x 1



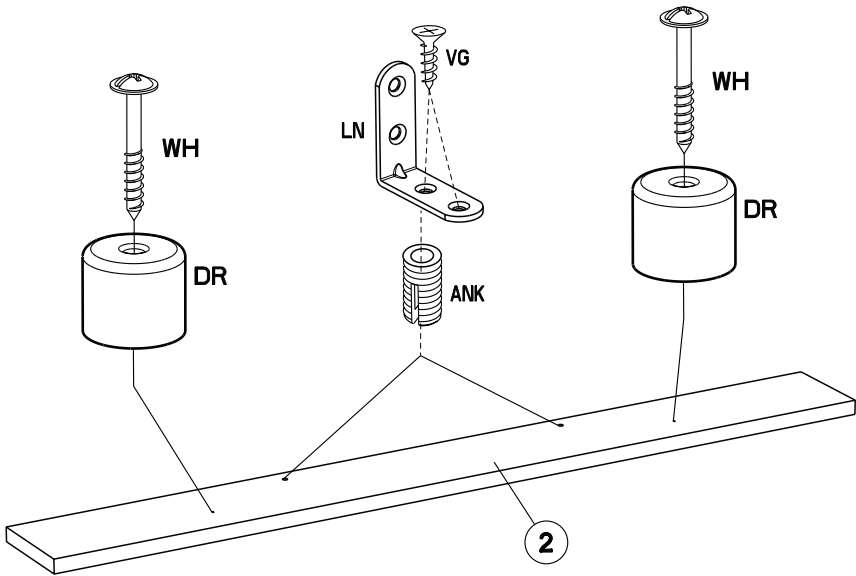
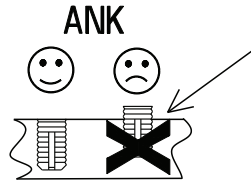
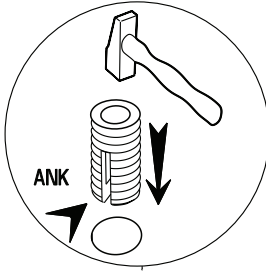
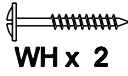
17



18



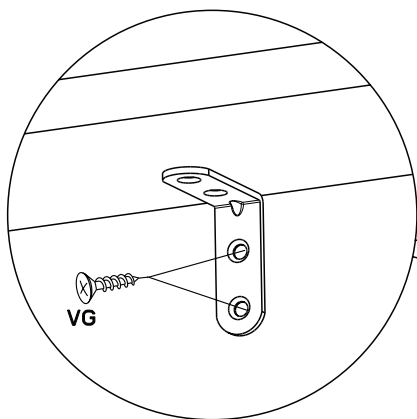
19



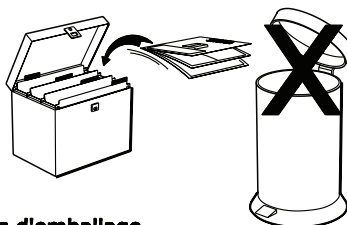
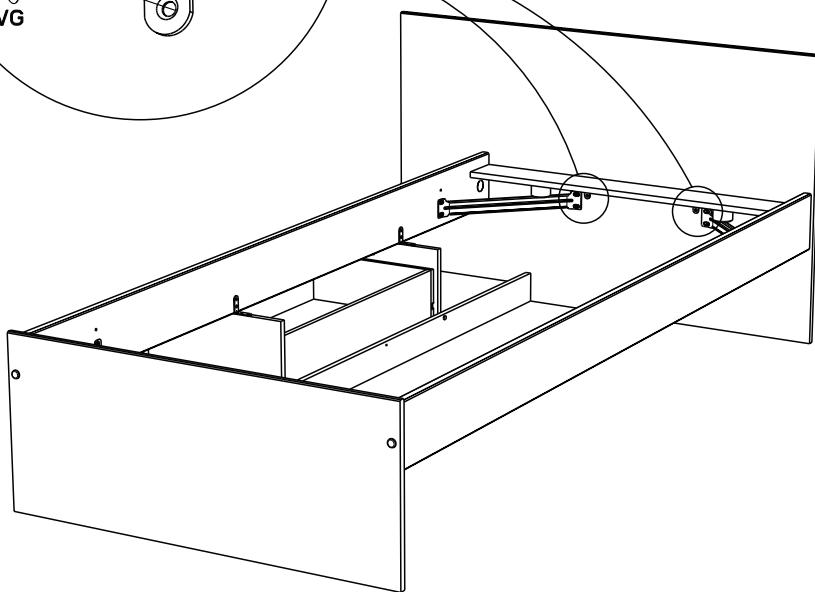
20



VG x 4



VG



Faites un geste pour l'environnement en triant vos déchets d'emballage
Make a gesture for the environment by sorting out your waste of packaging
Machen Sie eine Bewegung für die Umwelt, ihre Verpackungsabfälle sortierend
Haga un gesto para el medio ambiente escogiendo sus residuos de embalaje